

WINN CARE

F r a n c e

4 Le Pas du Château
85670 SAINT PAUL MONT PENIT

TEL : +33 (0)2 51 98 55 64

FAX : +33 (0)2 51 98 59 07

Email : info@medicatlantic.fr

Site Internet : <http://www.winn-care.fr>

NOTICE D'INSTRUCTION

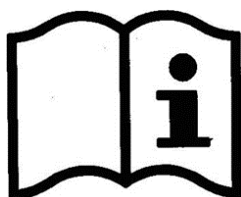
TABLE EVILENCE T3800



SOMMAIRE

- ① CONDITIONS DE TRANSPORT
- ② CONDITIONS DE STOCKAGE
- ③ CONDITIONS DE MONTAGE
- ④ CONDITIONS D'UTILISATION
- ⑤ CONDITIONS DE MAINTENANCE
- ⑥ CONDITIONS DE MISE AU REBUT

**A LIRE IMPERATIVEMENT AVANT TOUTE UTILISATION
EXEMPLAIRE A CONSERVER.**



AVERTISSEMENT

Cette notice d'instruction est partie intégrante du produit, elle contient des prescriptions d'ordre technique ne pouvant être reproduits intégralement ou en partie, ni divulgués ou utilisés sans autorisation dans un but compétitif, ou encore ni être transmis à des tierces personnes.

Bien que toutes les informations contenues dans cette notice aient été minutieusement vérifiées et peuvent être estimées comme fiables, WINNCARE n'assume aucune responsabilité pour les erreurs, les omissions ou les coquilles éventuellement présentes.

① CONDITIONS DE TRANSPORT

Pendant le transport, la table sera en position basse et conditionnée en carton. ATTENTION : il est formellement interdit de gerber les colis sur la table.

② CONDITIONS DE STOCKAGE

La table doit être stockée à l'abri de l'humidité dans un local sec et tempéré (entre 5°C et 40°C).

③ CONDITIONS DE MONTAGE

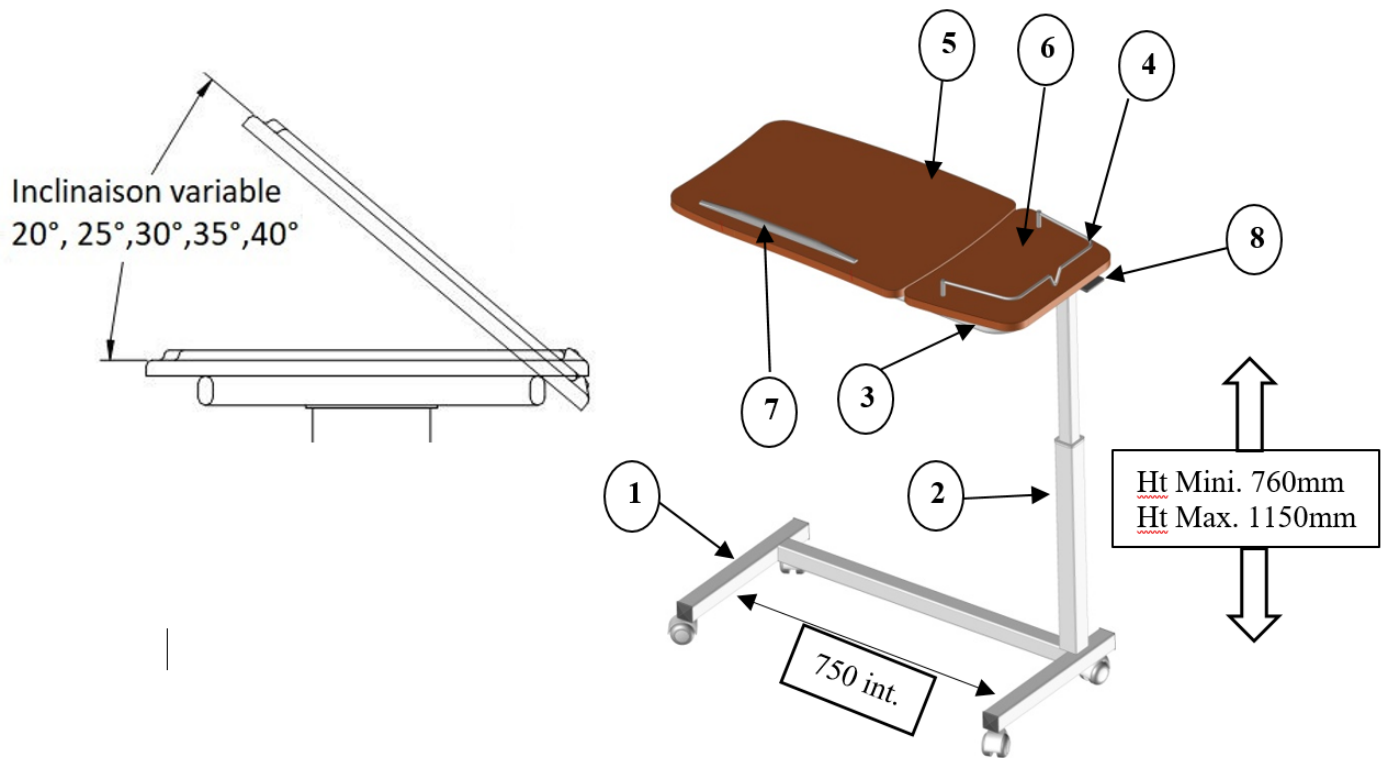
Non applicable

④ CONDITIONS D'UTILISATION

La table est prévue pour la prise des repas et pour la lecture. **LA CHARGE SUR LE PLATEAU NE DOIT EN AUCUN CAS DEPASSER 15 KG.**

4.1 DESCRIPTION GENERALE

La table est composée d'une base 1, d'un mat 2, d'un support plateau 3, d'une galerie 3 cotés 4, d'un grand plateau 5, d'un petit plateau 6 d'une réglette 7.



4.2 UTILISATION

Pour monter ou descendre la table, soulever la poignée repère 8 et ajuster le plateau à la hauteur souhaitée

4.3 PRECAUTIONS D'EMPLOI

L'utilisation de la table doit se faire en respectant les différents points annoncés et en s'assurant qu'aucun objet ou corps se trouve dans la zone de fonctionnement de celle-ci.

Veiller à essuyer immédiatement le plateau en cas de projections d'eau ou lorsque par exemple un verre de liquide a été renversé. Le non respect de cette exigence ne pourra pas donner lieu à réclamation.

⑤ CONDITIONS DE MAINTENANCE

5.1 ENTRETIEN

- Un examen minutieux doit être mené sur la table au moins une fois par an sur les éléments tels que : les roues, le mécanisme de la hauteur variable, la fixation du plateau et de sa galerie.

5.2 NETTOYAGE

- Nettoyer la structure en utilisant de l'eau savonneuse avec un support doux puis rincer et essuyer.
- Tous les produits agressifs ou récurrents tels que détergents, poudres, solvants et eau de javel sont interdits.

5.3 DESINFECTION

- Utiliser un produit désinfectant ayant des activités bactéricides, fongicides, virucides soit en pulvérisant un spray uniformément sur les surfaces ou en l'appliquant avec un linge à usage unique, soit en pulvérisant un aérosol désinfectant à une distance de 30 cm.
- Laisser sécher et préserver le matériel désinfecté des autres matériels non désinfectés par un film grâce à une étiquette indiquant la date de la désinfection.(SI LOCATION)

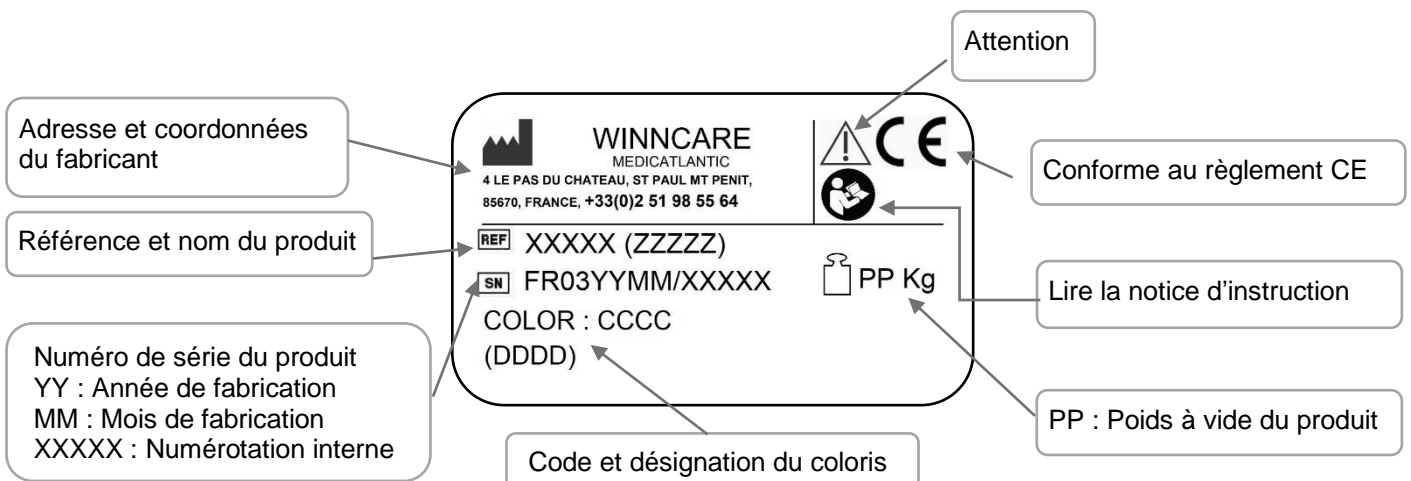
ATTENTION :

Respecter les précautions d'emploi des produits désinfectant indiquées sur ceux-ci.

5.4 GARANTIE

- L'ensemble de nos fabrications sont garanties contre tout vice de fabrication, si les conditions normales d'utilisation et de maintenance sont respectées.
- Ne sont pas pris en considération les coûts de main d'œuvre, correspondant aux changements des structures ou des pièces sous garantie.
- Concernant les durées de garanties spécifiques à chaque produit, merci de vous reporter aux conditions générales de vente
- Lors de toute correspondance pour un entretien éventuel, il est impératif de nous communiquer les indications portées sur l'étiquette d'identification de la table.
- Le remplacement s'effectue par la fourniture de pièces d'origine dans la limite de la durée de garantie par notre réseau de revente déterminant le début de la période de garantie.
- Afin de permettre une bonne application de cette garantie et aussi éviter toute facturation, le retour des pièces défectueuses est obligatoire.

5.5 IDENTIFICATION



© CONDITIONS DE MISE AU REBUT

La mise au rebut de la table s'impose si les exigences essentielles ne sont plus respectées, notamment lorsque le produit n'a plus ses caractéristiques d'origine et que celui-ci n'a pas fait l'objet d'une reprise dans le processus de fabrication. La nature des produits utilisés constituant la table n'affecte pas directement l'environnement, toutefois, il est préconisé de prendre les dispositions afin que celle-ci ne soit plus utilisable pour la fonction qui lui a été préalablement définie.