

WIN  CARE

MANGAR

RHINO LIFTING CUSHION

USER INSTRUCTIONS



ENGLISH

DEUTSCH

FRANCAIS

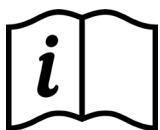
Table of Contents

Intended Use	2
Warnings	3
Standard Product Contents	4
Connecting the Airflo Duo.....	4
Connecting the straps.....	4
Switching the Airflo DUO ‘On’ & ‘Off’	5
Positioning the patient on the Rhino	5
Operating	6
Emergency deflation for CPR.....	7
Moving the Rhino.....	7
After Use	8
Routine Cleaning	8
Disinfecting	8
Maintenance	8
Transportation/Storage	9
Disposal/Recycling	9
Troubleshooting	9
Specifications	10
Warranty	10
Declaration of Conformity	11

Intended Use

The Mangar Rhino Lifting Cushion by WinnCare, is an inflatable lifting device which is designed solely for use as an aid for healthcare workers to lift a person in the supine position from the floor. When inflated, the Rhino lifts the patient to the height of a bed or stretcher.

The Rhino is powered by a Mangar Duo Compressor.



PLEASE REFER TO THE SEPARATE AIRFLO DUO COMPRESSOR AND MANGAR SWIFT (IF USING) INSTRUCTIONS BEFORE OPERATING.

RHINO

ENGLISH



Ensure that you read and understand this instruction manual before using this product. Failure to follow the instructions and safety precautions in this manual can result in damage and/or serious injury.



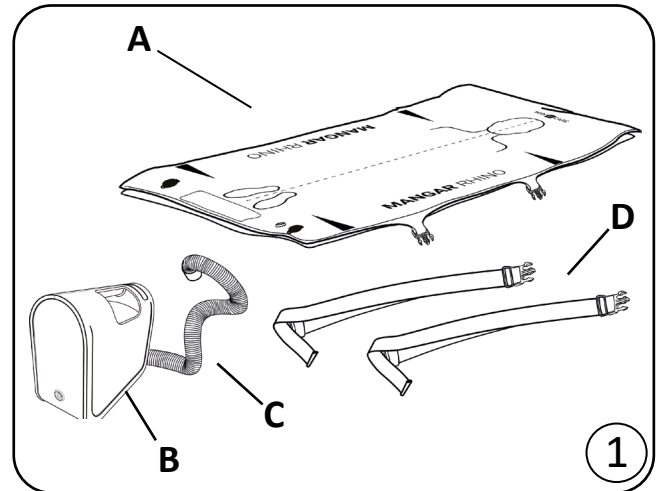
Please keep these instructions in a safe location for future reference

WARNINGS

- This equipment **MUST** only be used by persons competent in its use.
- The medical state of a person needing to be raised **MUST** be assessed before commencing a lift.
- An individual risk assessment should always be performed for each patient before use.
- Ensure that the surface on which the Rhino is to be placed is free from sharp objects. **NOTE:** Place a blanket, groundsheet, towel or similar under the Rhino if using it on a rough surface.
- If a slide sheet has been used to transfer the patient onto the Rhino it must be removed from under the patient before commencing a lift.
- The 4 sections **MUST** always be fully inflated in sequence from the bottom up, in order to maintain stability. Always deflate the sections from top to bottom whilst in use.
- Never leave a patient unattended on the Mangar Rhino Lifting Cushion whilst it is inflated.
- The Mangar Rhino Lifting Cushion must only be inflated using the Mangar Airflo Duo. Do not attempt to inflate with other air supplies.
- Always ensure the patient is centered on the Mangar Rhino before and during inflation using the white markings and safety straps as guidance.
- Ensure the Mangar Rhino Lifting Cushion is the correct way up before inflation, with the white markings showing on the top layer facing upwards and the inflation valves showing 1 at the bottom (closest to the ground) and 4 at the top (furthest from the ground).
- If using the Rhino with the Swift Transfer Slide, always ensure safety straps are disconnected from the Swift once the lateral transfer is complete, and reconnected to the Rhino before performing a lift.

Standard Product Contents - fig. ①

- 1 x Rhino Lifting Cushion (A) with user instructions
- 1 x Airflo Duo Compressor (B) with user instructions
- 1 x Hose for Airflo Duo (C)
- 2 x Safety Straps (D)



Positioning the patient on the Rhino - fig. ②

- Position the Rhino at the side of the patient so that the patient's shoulders are level with the top arrows (A). **NOTE:** Place a blanket, groundsheet, towel or similar under the Rhino if using it on a rough surface.

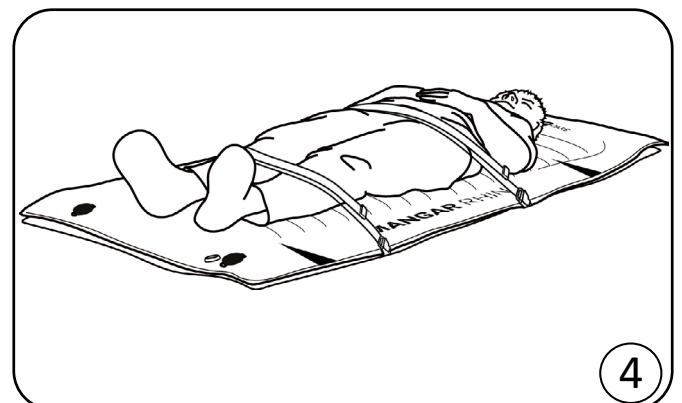
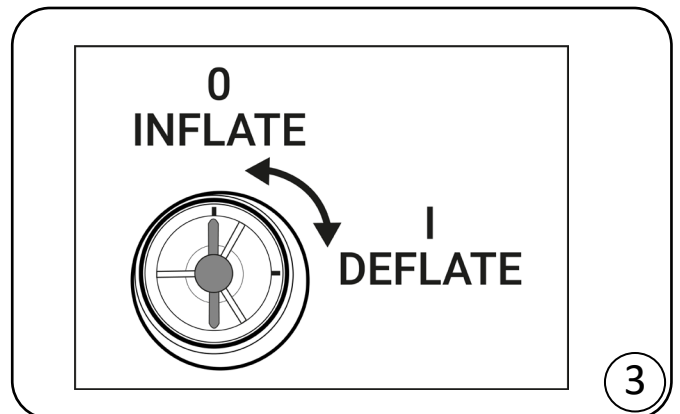
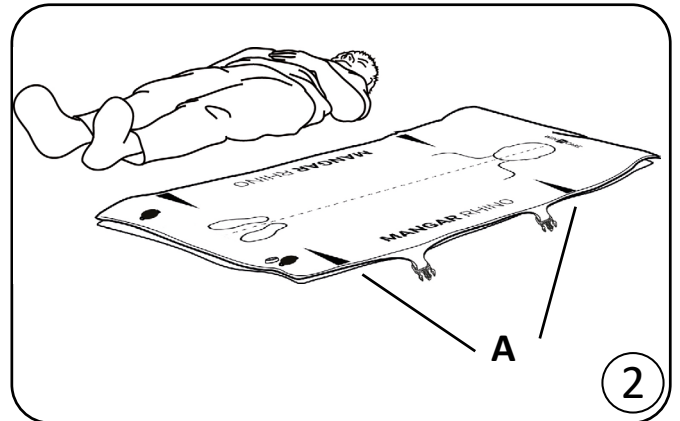
Note: Before inflating the Rhino, check that all valves are in the INFLATE position. (fig.3) Valves can be switched between INFLATE and DEFLATE by pushing the grip inwards and twisting.

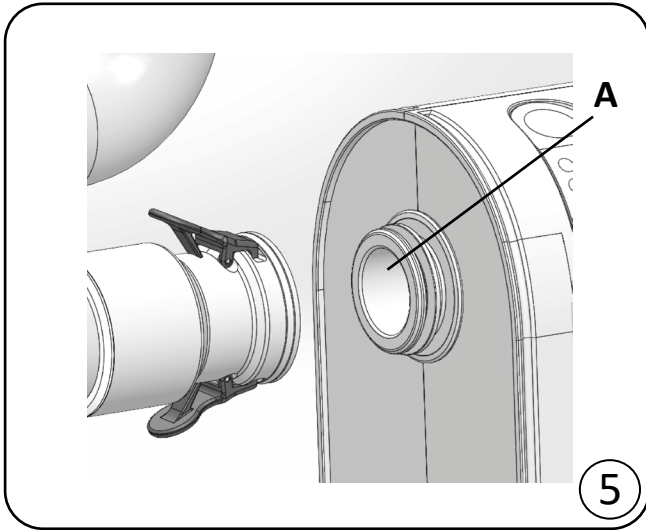
- Transfer the patient onto the Rhino. This can be achieved by first transferring the patient onto the Mangar Swift, and then performing a lateral transfer onto the Rhino.

WARNING: Always refer to the separate Mangar Swift User Instructions before operating .

- Before inflation of the Mangar Rhino, ensure the patient is lying centrally on the Rhino, and then secure the safety straps across the patient (fig.4), ensuring each side is connected to the connectors on the Rhino Lifting Cushion.

WARNING: The safety straps will become tighter across the patient as the Rhino is inflated, so do not tighten fully before performing the lift. Always check throughout the lift that the straps are not becoming too tight around the patient.





Connecting the Airflo Duo - fig. ⑤

- Connect the hose to the Airflo Duo compressor. (A)
- Place the Rhino lifting cushion so it is flat on the ground with the patient outline facing upwards and the numbered valves starting with number 1 at the bottom. Ensure the air valves are facing towards the foot end of the patient.
- Position the Airflo Duo compressor so that it will not be in the way while positioning the patient.
- The Airflo Duo can be used with either mains power or battery power. The pump will automatically switch between mains or battery power.



Switching the Airflo Duo 'On' & 'Off' - fig. ⑥

- To switch on, press the 'Power' button (A fig.6). The battery state indicator (B fig.6) will show the battery capacity at the start of operation.
- To switch off, press and hold the 'Power' button for 2 seconds. The indicator lights will go out.

Operating

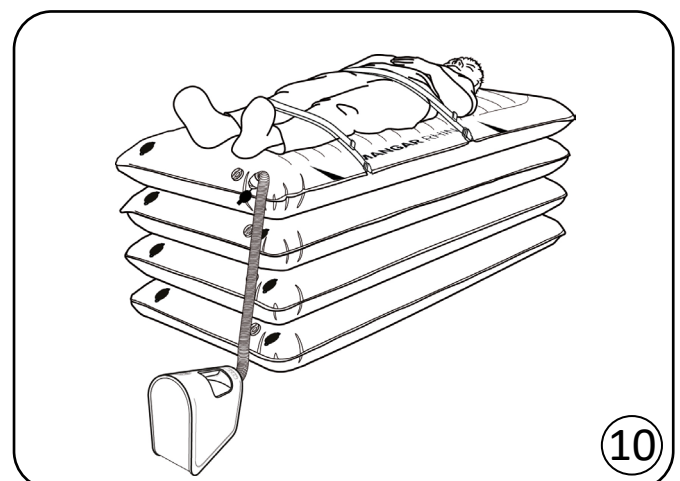
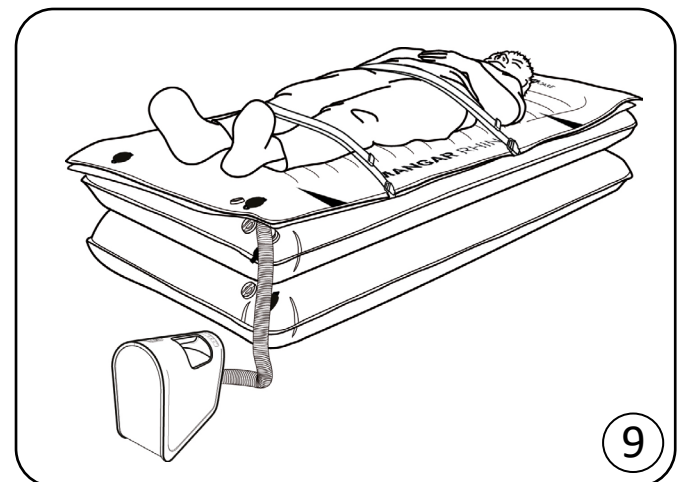
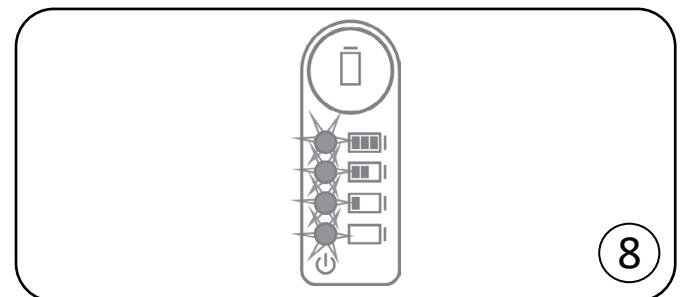
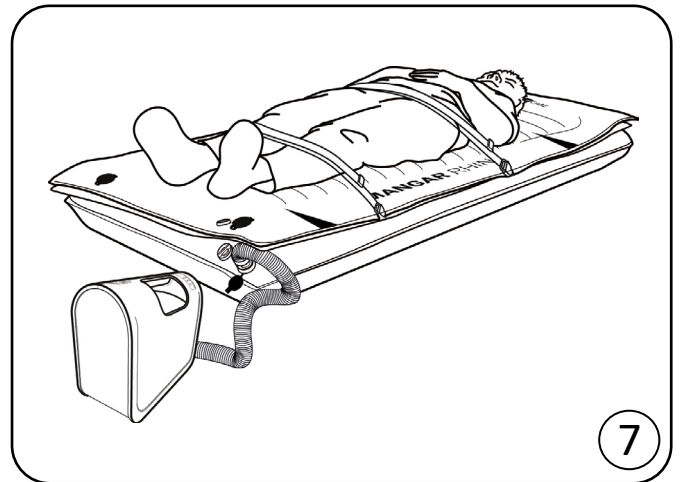
Note: Always ensure all straps on the Rhino are not caught under any objects before performing the lift.

WARNING: If a slide sheet has been used to transfer the patient onto the Rhino it must be removed from under the patient before commencing a lift.

- Switch the Airflo Duo to 'On'. Connect the hose to the valve on the bottom section numbered 1 on the Rhino Lifting Cushion to inflate. (fig.7)
- Push the hose onto valve 1 and ensure fully connected. Once connected, the hose does not require someone holding it during inflation.
- Once the first section is fully inflated, this will be indicated by the battery indicator lights flashing green (fig.8) on the Airflo Duo display, as well as an audible change in tone.
- Then disconnect the hose from valve 1 and connect to valve 2 to inflate the second section (fig.9)
- Continue to connect the hose to valves 3 and 4 **in sequence** until inflation is complete and then disconnect the hose from the Rhino (fig.10)

WARNING: In order to maintain stability, sections must always be **fully** inflated from the bottom up, in sequence. Never deflate the sections out of order whilst a patient is on the Rhino.

- The patient is now in a position to transfer from the Rhino.
- If performing a transfer to a bed from the Rhino using the Swift Transfer Slide, adjust the bed to a slightly lower height than the Rhino and always check that the brakes are applied to the bed or receiving surface before performing the transfer.



RHINO

ENGLISH

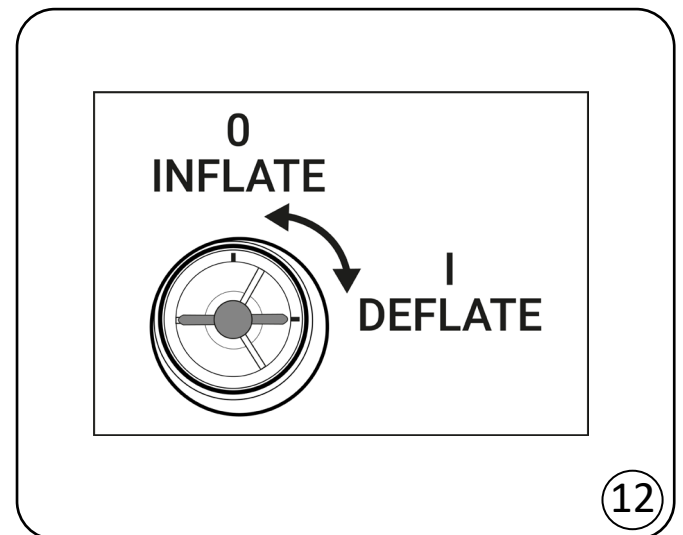
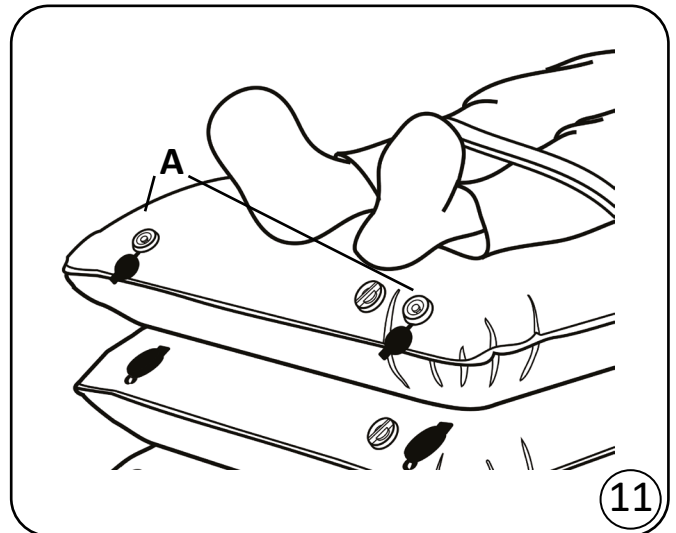
Note: To achieve the desired height, you may use the lifting cushion without inflating all four sections. Each inflated section must be fully inflated, and sections must never be inflated/deflated out of sequence.

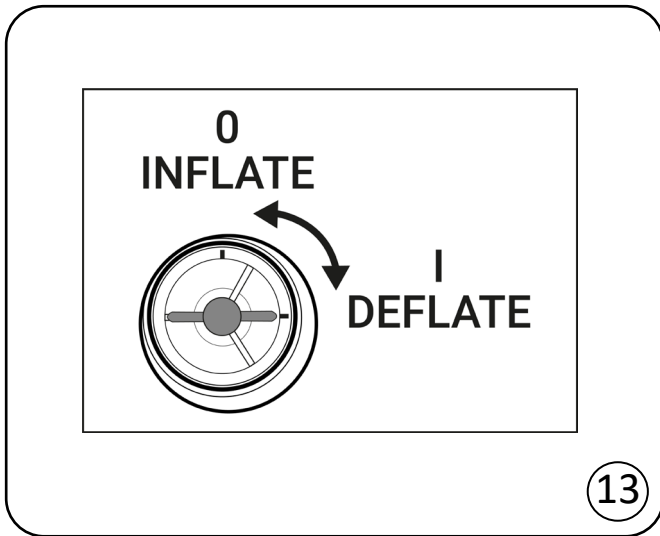
Note: To transfer a patient from the Rhino across to another surface, a patient transfer board should be considered based on an individual risk assessment.

Emergency deflation for CPR:

- If a patient is on an inflated Rhino and requires CPR to be performed, the Rhino can be deflated to the required height that is suitable for the person performing CPR.
- To deflate the Rhino for CPR, always ensure you deflate the sections in order, from top to bottom to maintain stability.
- Push and turn **both** valves at the foot end of the top section (fig.11) numbered 4 to the DEFLATE position to release the air. (fig.12)
- If height is still unsuitable, push and turn both valves at the foot end of section 3 to release air. Continue with remaining two sections in sequence if required.

Note: After emergency deflation, if re-inflation is required to lift patient, remember to turn valves to the INFLATE position before connecting the pump. Open valves will prevent full inflation of the sections.





After Use

- To deflate once the device is no longer in use, open all valves on sections 1-4 by pushing in valve and twisting clockwise to the DEFLATE position. (fig.13)

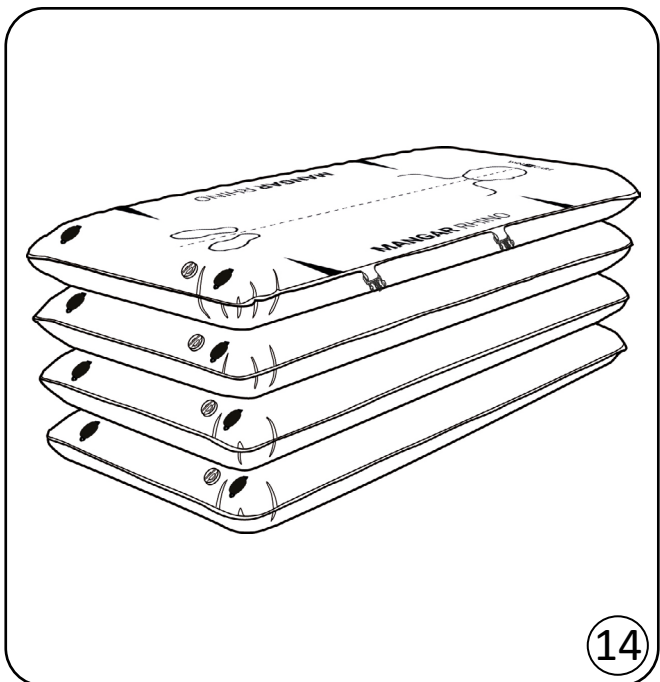
Note: While the Rhino is deflating, the user may start to roll up the Rhino to assist deflation, however this is not necessary as the product will deflate unassisted.

- To pack away, fold up the Rhino beginning with the head-end of the product. Ensure valves are turned to the INFLATE position and caps are replaced after use.

Routine Cleaning

Note: Always wipe clean any dirt or spills as soon as they occur.

To clean, fully inflate all sections of the Rhino, sponge clean with a non abrasive proprietary liquid cleaner or disinfectant. Clinell Universal wipes or similar can be used. Dry thoroughly. **Do not dry using hot air.**



Disinfecting

The Rhino should be fully inflated and pre-cleaned by washing with detergent and water, thoroughly rinsed and then disinfected using a 1:10 solution of household liquid bleach and water (1 part bleach to 10 parts cold water). Leave the solution on the Rhino for approximately 10 minutes before thoroughly rinsing off with clean cold water. Allow to air dry before storage. **Do not dry using hot air.**

Maintenance

Other than routine cleaning, the Rhino is maintenance free.

WinnCare recommends that your Rhino is inspected annually by either your supplier or other suitably qualified person.

If required, WinnCare can provide the above inspection within an annual service contract (UK only). Please contact our Customer Service Department for further details on Freephone 0800 2800 485.

Transportation / Storage

Disconnect the Airflo Duo compressor from the Rhino before transporting so as to avoid accidental inflation of the cushion.

Ensure that the Rhino is clean and thoroughly dry before storing to prevent product damage. Store in a dry environment.

WinnCare recommends you ensure the Airflo Duo is fully charged before storing. To maintain the Airflo Duo battery when being stored for long periods, ensure it is fully charged every 3 months.

Disposal / Recycling

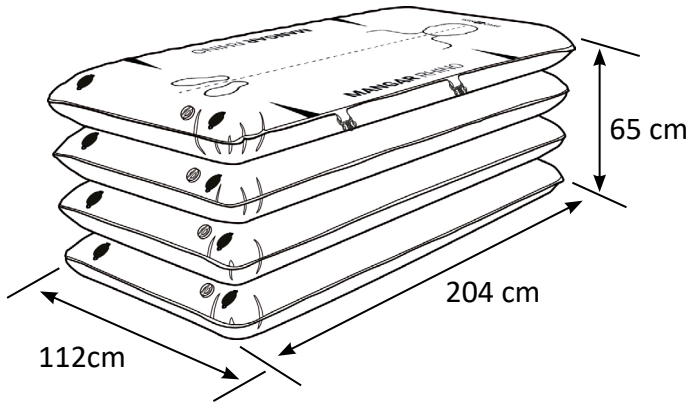
When the Rhino has reached the end of its working life, dispose of it using your organisation's recycling/disposal system.

When the Airflo Duo has reached the end of its working life, remove the battery for safe disposal and dispose of the Airflo Duo using your organisation's recycling/disposal system.

Troubleshooting

For assistance with resolving a problem please contact our Customer Service Department by calling +44(0)1544 267674 or email customerservices@winnCare.uk

Specifications



Maximum user weight:	500kg (78 stone)*
Inflated height (approx):	65cm (26")
Overall length (approx):	204cm (80")
Overall width (approx):	112cm (44")
Weight:	7.5kg (16.5lbs)
Maximum air pressure:	0.14bar (2psi)
Max / Min temperature:	+45°C / 5°C
Inflation time:	2-3mins (dependent on user weight)
Material:	Polyurethane coated nylon fabric with anti-rip and antimicrobial properties

*Product has been tested up to 500kg, but an individual risk assessment should always be performed for each patient.

Warranty

The warranty is given against defects in material and workmanship and comprises piece, parts and labour. The warranty is not valid in the case of fair wear and tear, wilful damage, common neglect, misuse or unauthorised alteration or repair by unqualified persons.

The following statements do not affect the consumer's statutory rights. This product is sold on the understanding that in the event of any defect of manufacture or material appearing within the warranty period, the defect will be rectified free of charge providing that:

- (a) Reasonable evidence is provided (e.g. purchase invoice, delivery note) that the claim is being made within the warranty period.
- (b) The defect is not attributable to accidental damage (either in transit or otherwise), misuse or unauthorised repair.

Rhino serial number:
Airflo Duo serial number:
Date of purchase:
Invoice/Delivery note number:

Mangar International Ltd, trading as Winnicare, reserves the right to alter product specifications and/or any of the information contained within this document without notice.

Declaration of Conformity

Mangar International as manufacturer hereby declares that the following products conform to the:

- Applicable provisions of Regulation (EU) 2017/745 of the European Parliament and of the Council of 5 April 2017
- UK Medical Devices Regulations 2002

and following standards:

BS EN 60601-1-6:2010 and A1:2015.

BS EN 60601-1:2006 and A12:2014.

BS EN 60601-1-11:2015.

BS EN 62366-1:2015.

Trade name:

Airflo Duo with Rhino Lifting Cushion

Basic UDI-DI:

5020833MPCA221332PR

Product Classification:

ISO 9999:2016, 12 36 18 Assistive products for lifting persons

Classification:

MDR Class 1

European Authorised Representative: Winnicare France, 4, Le Pas du Château, 85670 Saint-Paul-Mont-Penit – France, Tél : +33 (0)2 51 98 55 64, www.winnicare.fr

21.09.2022

Place and Date



Simon Claridge, CEO



RHINO

ENGLISH

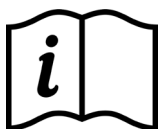
Inhaltsverzeichnis

Verwendungszweck	12
Warnungen	13
Standard-Produktinhalt	14
Anschließen des Airflo Duo.....	14
Verbinden der Riemen.....	14
Ein- und Ausschalten des Airflo Duo	15
Positionierung des Patienten auf dem Rhino	15
Betrieb	16
Notentlüftung zur Reanimation.....	17
Bewegen des Rhino.....	17
Nach Gebrauch	18
Routinemäßige Reinigung	18
Desinfizieren	18
Wartung	19
Transport/Lagerung	19
Entsorgung/Recycling	19
Fehlersuche	19
Spezifikationen	20
Garantie	20
Konformitätserklärung	21

Verwendungszweck

Das Hebekissen Mangar Rhino von Winncare ist eine aufblasbare Hebevorrichtung, die ausschließlich als Hilfsmittel für Pflegekräfte zum Anheben einer Person in Rückenlage vom Boden bestimmt ist. Wenn es aufgeblasen ist, hebt das Rhino den Patienten auf die Höhe eines Bettes oder einer Trage.

Der Rhino wird von einem Mangar Duo-Kompressor angetrieben.



BITTE LESEN SIE VOR DER BENUTZUNG DIE SEPARATE ANLEITUNG FÜR DEN AIRFLO DUO-KOMPRESSOR UND FÜR DEN SWIFT VON MANGAR (FALLS VERWENDET).

RHINO

DEUTSCH



Vergewissern Sie sich, dass Sie diese Bedienungsanleitung gelesen und verstanden haben, **bevor** Sie dieses Produkt benutzen. Die Nichtbeachtung der Anweisungen und Sicherheitsvorkehrungen in dieser Anleitung kann zu Schäden und/oder schweren Verletzungen führen.



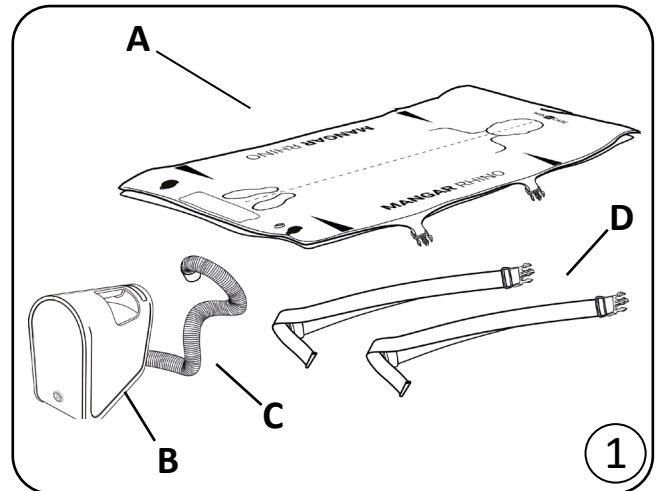
Bitte bewahren Sie diese Anleitung zum späteren Nachschlagen an einem sicheren Ort auf

WARNUNGEN

- Dieses Gerät DARF NUR von Personen benutzt werden, die in seiner Verwendung kompetent sind.
- Der medizinische Zustand einer Person, die angehoben werden soll, MUSS festgestellt werden, BEVOR die Person angehoben wird.
- Vor der Anwendung sollte immer eine individuelle Risikobewertung für jeden Patienten durchgeführt werden.
- Stellen Sie sicher, dass die Oberfläche, auf die der Rhino gestellt werden soll, frei von scharfen Gegenständen ist. **HINWEIS:** Legen Sie eine Decke, ein Bodentuch, ein Handtuch oder ähnliches unter den Rhino, wenn Sie ihn auf einer rauen Oberfläche benutzen.
- Wenn ein Gleittuch verwendet wurde, um den Patienten auf den Rhino zu legen, muss es vor Beginn des Hebens von der Unterseite des Patienten entfernt werden.
- Die 4 Teile MÜSSEN immer vollständig in der Reihenfolge von unten nach oben aufgeblasen werden, um die Stabilität zu erhalten. Lassen Sie die Luft immer von oben nach unten ab, wenn Sie die Teile benutzen.
- Lassen Sie einen Patienten niemals unbeaufsichtigt auf dem Hebekissen Rhino von Mangar, wenn dieses aufgeblasen ist.
- Das Mangar Rhino Hebekissen darf nur mit dem Mangar Airflo Duo aufgeblasen werden. Versuchen Sie nicht, den Rhino mit Pumpen anderer Hersteller aufzublasen.
- Stellen Sie immer sicher, dass der Patient vor und während des Aufpumpens auf dem Rhino von Mangar zentriert ist und orientieren Sie sich dabei an den weißen Markierungen und Sicherheitsgurten.
- Vergewissern Sie sich, dass das Hebekissen Rhino von Mangar vor dem Aufblasen richtig herum liegt. Die weißen Markierungen auf der oberen Schicht müssen nach oben zeigen und die Aufblasventile müssen unten die Nummer 1 (am nächsten zum Boden) und oben die Nummer 4 (am weitesten vom Boden entfernt) aufweisen.
- Wenn Sie den Rhino mit dem Transferschlitten Swift verwenden, stellen Sie immer sicher, dass die Sicherheitsgurte vom Swift getrennt werden, sobald der seitliche Verlagerungsvorgang abgeschlossen ist, und dass sie wieder mit dem Rhino verbunden werden, bevor Sie einen Verlagerungsvorgang durchführen.

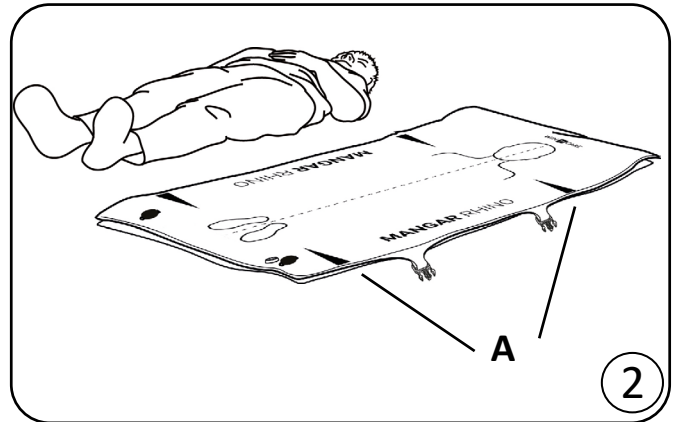
Standard-Produktinhalt – Abb. ①

- 1 x Rhino Hebekissen (A) mit Gebrauchsanweisung
- 1 x Airflo Duo-Kompressor (B) mit Gebrauchsanweisung
- 1 x Schlauch für Airflo Duo (C)
- 2 x Sicherheitsgurte (D)



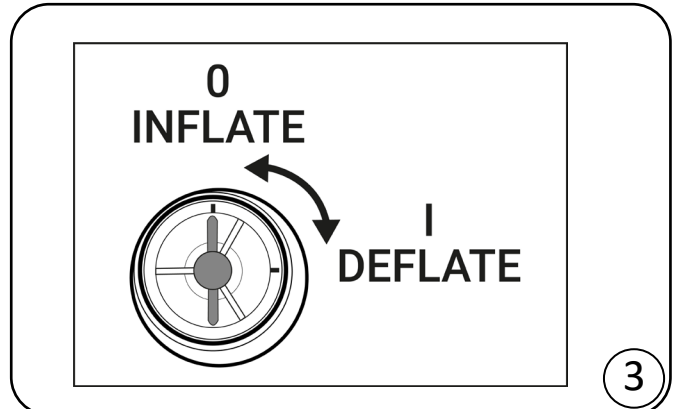
Positionierung des Patienten auf dem Rhino – Abb. ②

- Positionieren Sie das Rhino so an der Seite des Patienten, dass sich die Schultern des Patienten auf einer Höhe mit den oberen Pfeilen (A) befinden. **HINWEIS:** Legen Sie eine Decke, ein Bodentuch, ein Handtuch oder ähnliches unter das Rhino, wenn Sie es auf einer rauen Oberfläche verwenden.



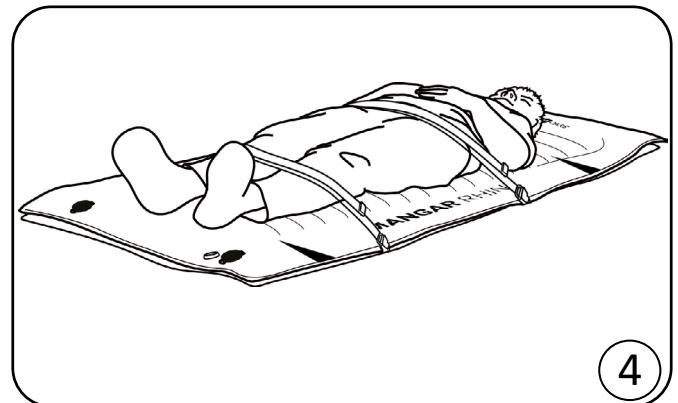
Hinweis: Vergewissern Sie sich vor dem Aufblasen des Rhino, dass sich alle Ventile in der Position INFLATE befinden. (Abb. 3) Die Ventile können zwischen INFLATE und DEFLATE umgeschaltet werden, indem Sie den Griff nach innen drücken und drehen.

- Verlagern des Patienten auf das Rhino. Das gelingt Ihnen, indem Sie den Patienten zunächst auf den Swift von Mangar verlegen und dann einen seitlichen Transfer auf das Rhino durchführen.



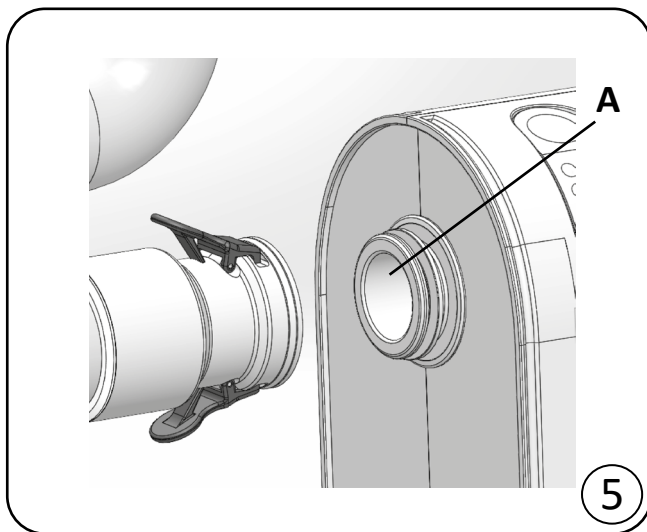
WARNUNG: Lesen Sie vor der Benutzung immer die separate Bedienungsanleitung für den Swift von Mangar.

- Vergewissern Sie sich vor dem Aufblasen des Rhino von Mangar, dass der Patient mittig auf dem Rhino liegt. Befestigen Sie dann die Sicherheitsgurte quer über dem Patienten (Abb. 4) und stellen Sie sicher, dass jede Seite mit den Anschlüssen des Hebekissens Rhino



RHINO

DEUTSCH



- verbunden ist.

WARNUNG: Die Sicherheitsgurte werden enger, wenn das Rhino aufgeblasen wird. Ziehen Sie sie daher nicht vollständig an, bevor Sie den Hebevorgang durchführen. Überprüfen Sie während des gesamten Hebevorgangs, dass die Gurte nicht zu eng um den Patienten werden.

Anschließen des Airflo Duo – Abb. ⑤

- Schließen Sie den Schlauch an den Airflo Duo-Kompressor an. (A)
- Legen Sie das Hebekissen Rhino flach auf den Boden, so dass der Umriss des Patienten nach oben zeigt und die nummerierten Ventile, beginnend mit Nummer 1, nach unten zeigen. Achten Sie darauf, dass die Luftventile zum Fußende des Patienten hin ausgerichtet sind.
- Stellen Sie den Airflo Duo-Kompressor so auf, dass er bei der Verlagerung des Patienten nicht im Weg ist.
- Der Airflo Duo kann sowohl mit Netzstrom als auch mit Batteriestrom betrieben werden. Die Pumpe schaltet automatisch zwischen Netz- und Batteriebetrieb um.

Ein- und Ausschalten des Airflo Duo – Abb. ⑥

- Zum Einschalten drücken Sie die Taste „Power“ (A Abb. 6). Die Batteriezustandsanzeige (B Abb. 6) zeigt die Batteriekapazität zu Beginn des Betriebs an.
- Zum Ausschalten halten Sie die Taste „Power“ für 2 Sekunden gedrückt. Die Kontrollleuchten erlöschen dann.

Betrieb

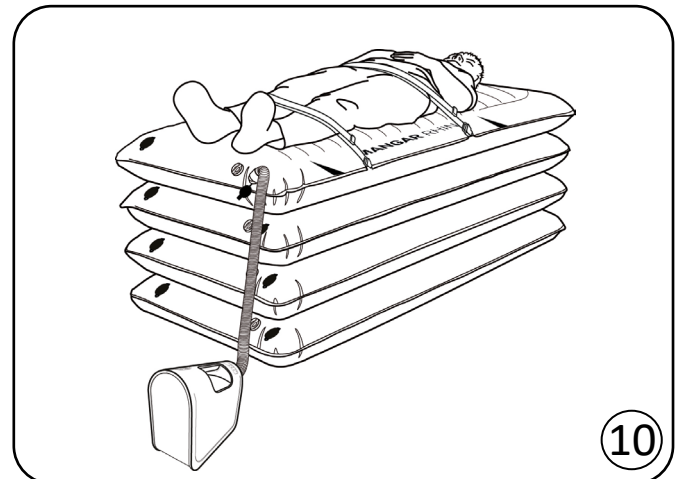
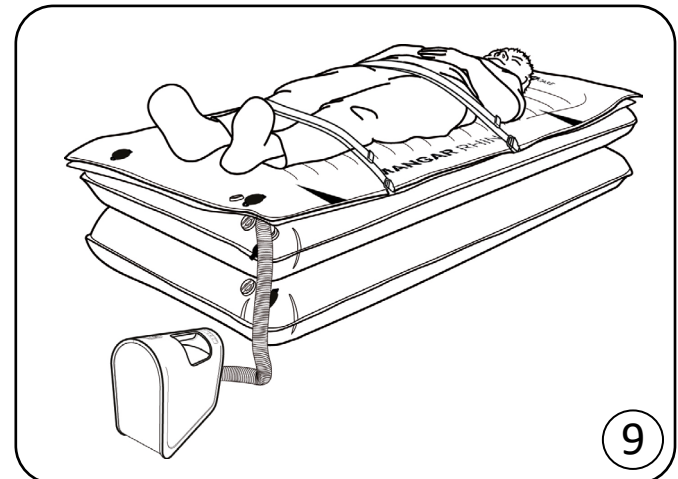
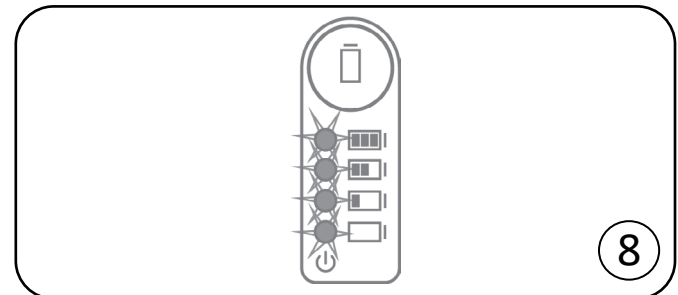
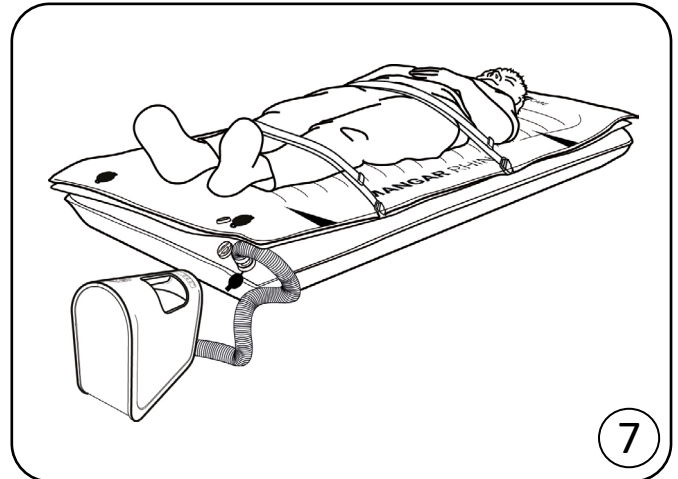
Hinweis: Vergewissern Sie sich vor dem Anheben des Rhino, dass die Gurte nicht unter irgendwelchen Gegenständen eingeklemmt sind.

WARNUNG: Wenn ein Gleittuch verwendet wurde, um den Patienten auf den Rhino zu legen, muss es vor Beginn des Hebens von der Unterseite des Patienten entfernt werden.

- Schalten Sie den Airflo Duo auf „On“. Verbinden Sie den Schlauch mit dem Ventil am unteren Teil mit der Nummer 1 des Hebekissens Rhino, um es aufzublasen. (Abb. 7)
- Schieben Sie den Schlauch auf das Ventil 1 und vergewissern Sie sich, dass es vollständig angeschlossen ist. Sobald der Schlauch angeschlossen ist, muss er beim Aufblasen nicht mehr festgehalten werden.
- Sobald der erste Teil vollständig aufgeblasen ist, wird dies durch ein grünes Blinken der Batterieanzeige (Abb. 8) auf dem Display des Airflo Duo sowie durch eine hörbare Änderung des Tons angezeigt.
- Trennen Sie dann den Schlauch von Ventil 1 und schließen Sie ihn an Ventil 2 an, um den zweiten Teil aufzublasen (Abb. 9)
- Schließen Sie den Schlauch weiter **nacheinander** an die Ventile 3 und 4 an, bis das Aufpumpen abgeschlossen ist und ziehen Sie
- Dann den Schlauch vom Rhino ab (Abb. 10)

WARNUNG: Die 4 Teile müssen immer **vollständig** in der Reihenfolge von unten nach oben aufgeblasen werden, um die Stabilität zu erhalten. Lassen Sie niemals die Luft aus den Teilen ab, während ein Patient auf dem Rhino liegt.

- Der Patient ist jetzt in der Lage, vom Rhino verlagert zu werden.
- Wenn Sie mit dem Transferschlitten Swift eine Verlagerung vom Rhino auf ein Bett vornehmen, stellen Sie das Bett auf eine etwas niedrigere Höhe als das Rhino ein und überprüfen Sie immer, ob die Bremsen am Bett oder an der Aufnahmeffläche angezogen sind, bevor Sie die Verlagerung vornehmen.



RHINO

DEUTSCH

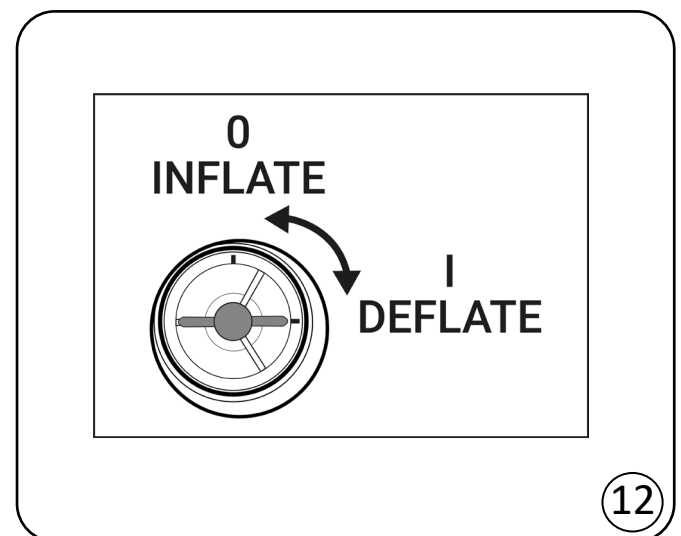
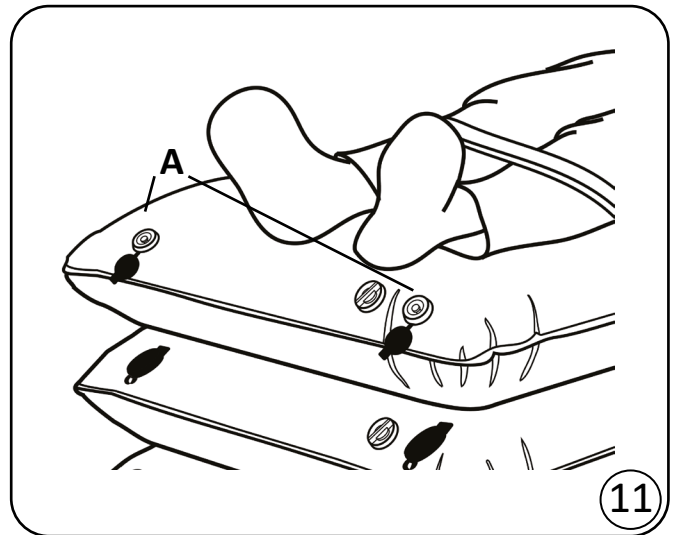
Hinweis: Um die gewünschte Höhe zu erreichen, können Sie das Hebekissen verwenden, ohne alle vier Teile aufzublasen. Jeder aufgepumpte Abschnitt muss vollständig aufgepumpt werden, und die Abschnitte dürfen niemals entgegen der Reihenfolge aufgepumpt/entleert werden.

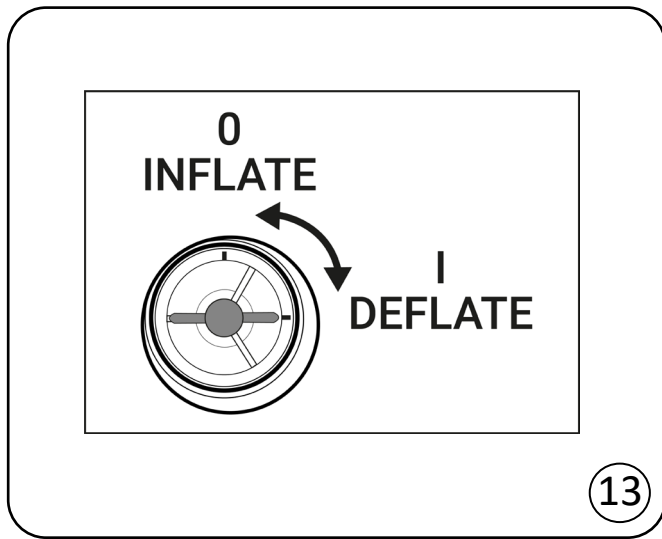
Hinweis: Um einen Patienten vom Rhino auf eine andere Oberfläche zu verlagern, sollte eine Verlagerungshilfe auf der Grundlage einer individuellen Risikobewertung in Betracht gezogen werden.

Notentlüftung zur Reanimation:

- Wenn ein Patient auf einem aufgeblasenen Rhino liegt und eine Reanimation erforderlich ist, kann das Rhino auf die für die Person, die die Herz-Lungen-Wiederbelebung durchführt, geeignete Höhe abgesenkt werden.
- Wenn Sie die Luft aus dem Rhino für die Reanimation ablassen, achten Sie immer darauf, dass Sie die Luft in der Reihenfolge von oben nach unten ablassen, um die Stabilität zu erhalten.
- Drücken und drehen Sie **beide** Ventile am Fußende des oberen Teils (Abb. 11) mit der Nummer 4 in die Position DEFLATE, um die Luft abzulassen. (Abb. 12)
- Wenn die Höhe immer noch nicht ausreicht, drücken und drehen Sie beide Ventile am Fußende von Abschnitt 3, um die Luft abzulassen. Fahren Sie bei Bedarf mit den verbleibenden zwei Abschnitten der Reihe nach fort.

Hinweis: Wenn nach einer Notentlüftung ein erneutes Aufpumpen erforderlich ist, um den Patienten anzuheben, denken Sie daran, die Ventile auf die Position INFLATE zu drehen, bevor Sie die Pumpe anschließen. Offene Ventile verhindern das vollständige Aufblasen der Teile.





Nach dem Gebrauch

- Um die Luft abzulassen, wenn das Gerät nicht mehr benutzt wird, öffnen Sie alle Ventile der Teile 1–4, indem Sie das Ventil eindrücken und im Uhrzeigersinn in die Position DEFLATE drehen. (Abb. 13)

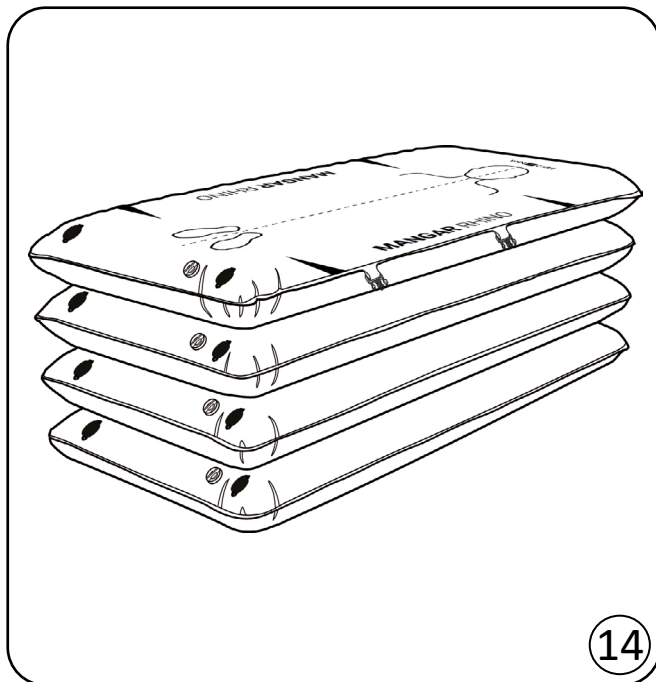
Hinweis: Während sich die Luft aus dem Rhino entleert, kann der Benutzer beginnen, das Rhino aufzurollen, um das Ausblasen zu unterstützen. Dies ist jedoch nicht notwendig, da sich das Produkt ohne Hilfe entleert.

- Um das Rhino zu verpacken, falten Sie es zusammen, beginnend mit dem Kopfende des Produkts. Stellen Sie sicher, dass die Ventile in die Position INFLATE gedreht und die Kappen nach dem Gebrauch wieder aufgesetzt werden.

Routinemäßige Reinigung

Hinweis: Wischen Sie Verschmutzungen oder verschüttete Flüssigkeiten immer sofort auf, sobald sie entstehen.

Zum Reinigen blasen Sie alle Teile des Rhino vollständig auf und reinigen sie mit einem Schwamm und einem nicht scheuernden Flüssigreiniger oder Desinfektionsmittel. Sie können Universal-Tücher von Clinell oder ähnliche Tücher verwenden. Gründlich trocknen. **Trocknen Sie den Schlitten nicht mit Heißluft.**



Desinfizieren

Das Rhino sollte vollständig aufgeblasen und vorgereinigt werden, dabei sollten Spülmittel und Wasser verwendet werden. Anschließend ausspülen und desinfizieren mit einer 1:10-Lösung aus flüssigem Haushaltsbleichmittel und Wasser (1 Teil Bleichmittel auf 10 Teile kaltes Wasser) Lassen Sie die Lösung etwa 10 Minuten auf dem Rhino einwirken, bevor Sie ihn gründlich mit klarem, kaltem Wasser abspülen. Vor der Lagerung an der Luft trocknen lassen. **Trocknen Sie den Schlitten nicht mit Heißluft.**

Wartung

Abgesehen von der routinemäßigen Reinigung ist das Rhino wartungsfrei. WinnCare empfiehlt, dass Ihr Rhino jährlich entweder von Ihrem Lieferanten oder einer anderen entsprechend qualifizierten Person überprüft wird.

Bei Bedarf kann WinnCare die oben genannte Inspektion im Rahmen eines jährlichen Servicevertrags (nur in Großbritannien) durchführen. Bitte kontaktieren Sie unseren Kundenservice für weitere Informationen unter der kostenlosen Rufnummer 0800

2800 485. Transport / Lagerung

Trennen Sie den Airflo Duo-Kompressor vor dem Transport vom Rhino, um ein versehentliches Aufblasen des Kissens zu vermeiden.

Stellen Sie sicher, dass das Rhino sauber und gründlich getrocknet ist, bevor Sie ihn lagern, um Produktschäden zu vermeiden. In einer trockenen Umgebung aufbewahren.

WinnCare empfiehlt, dass Sie sicherstellen, dass der Airflo Duo vor der Lagerung vollständig aufgeladen ist. Um die Batterie des Airflo Duo bei längerer Lagerung zu erhalten, sollten Sie sie alle 3 Monate vollständig aufladen.

Entsorgung / Recycling

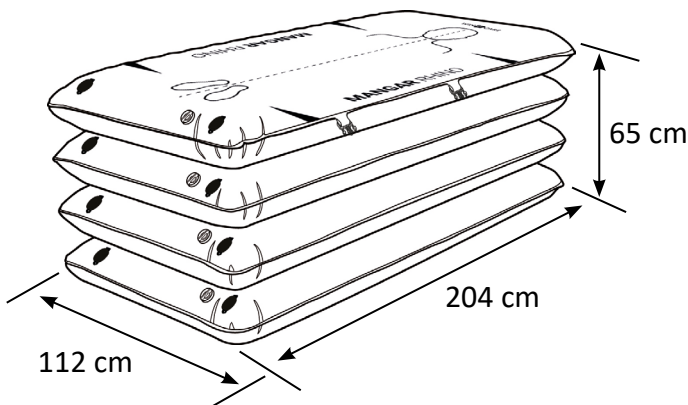
Wenn das Rhino das Ende seiner Nutzungsdauer erreicht hat, entsorgen Sie es über das Recycling-/Entsorgungssystem Ihres Unternehmens.

Wenn der Airflo Duo das Ende seiner Lebensdauer erreicht hat, entfernen Sie die Batterie zur sicheren Entsorgung und entsorgen Sie den Airflo Duo über das Recycling-/Entsorgungssystem Ihres Unternehmens.

Fehlersuche

Wenn Sie Hilfe bei der Lösung eines Problems benötigen, wenden Sie sich bitte an unsere Kundendienstabteilung unter der Telefonnummer +44(0)1544 267674 oder per E-Mail an customerservices@winnCare.uk.

Spezifikationen



Maximales Benutzergewicht: 500 kg (78 Stone)*

Aufgeblasene Höhe (ca.): 65 cm (26 Zoll)

Gesamtlänge (ca.): 204 cm (80 Zoll)

Gesamtbreite (ca.): 112 cm (44 Zoll)

Gewicht: 7,5 kg (16,5 lbs)

Maximaler Luftdruck: 0,14 bar (2 psi)

Max. / Min. Temperatur: +45 °C / 5 °C

Aufblaszeit: 2–3min (abhängig vom Gewicht des Benutzers)

Material: Polyurethanbeschichtetes Nylongewebe mit reißfesten und antimikrobiellen Eigenschaften

*Das Produkt wurde bis zu einem Gewicht von 500 kg getestet, aber für jeden Patienten sollte immer eine individuelle Risikobewertung durchgeführt werden.

Garantie

Die Garantie wird auf Material- und Verarbeitungsfehler gewährt und erstreckt sich über Stück, Teile und Arbeit. Die Garantie gilt nicht bei normalem Verschleiß, mutwilliger Beschädigung, üblicher Vernachlässigung, unsachgemäßem Gebrauch oder unbefugter Änderung oder Reparatur durch nicht qualifizierte Personen.

Die folgenden Ausführungen berühren nicht die gesetzlichen Rechte des Verbrauchers. Dieses Produkt wird unter der Grundlage verkauft, dass im Falle eines Herstellungs- oder Materialfehlers, der innerhalb der Garantiezeit auftritt, der Fehler kostenlos behoben wird, vorausgesetzt, dass:

- (a) ein angemessener Nachweis erbracht wird (z. B. Kaufrechnung, Lieferschein), demgemäß die Reklamation innerhalb der Garantiezeit erfolgt.
- (b) der Mangel nicht auf eine zufällige Beschädigung (während des Transports oder anderweitig), Missbrauch oder eine nicht autorisierte Reparatur zurückzuführen ist.

Rhino-Seriennummer:

Airflo Duo-Seriennummer:

Datum des Kaufs:

Rechnungs-/Lieferscheinnummer:

Die Mangar International Ltd, firmierend unter dem Namen WinnCare, behält sich das Recht vor, Produktspezifikationen und/oder die in diesem Dokument enthaltenen Informationen ohne vorherige Ankündigung zu ändern.

RHINO

DEUTSCH

20

Konformitätserklärung

Mangar International as manufacturer hereby declares that the following products conform to the:

- Applicable provisions of Regulation (EU) 2017/745 of the European Parliament and of the Council of 5 April 2017
- UK Medical Devices Regulations 2002

and following standards:

BS EN 60601-1-6:2010 and A1:2015.

BS EN 60601-1:2006 and A12:2014.

BS EN 60601-1-11:2015.

BS EN 62366-1:2015.

Trade name: Airflo Duo with Rhino Lifting Cushion

Basic UDI-DI: 5020833MPCA221332PR

Product Classification: ISO 9999:2016, 12 36 18 Assistive products for lifting persons

Classification: MDR Class 1

European Authorised Representative: WinnCare France, 4, Le Pas du Château, 85670 Saint-Paul-Mont-Penit – France, Tél : +33 (0)2 51 98 55 64, www.winnCare.fr

21.09.2022

Place and Date



Simon Claridge, CEO



RHINO

DEUTSCH

Table des Matières

Utilisation Prévue	22
Avertissements	23
Contenu Standard du Produit	24
Branchement de l’Airflo Duo.....	24
Assemblage des sangles.....	24
Mise en marche et arrêt de l’Airflo DUO.....	25
Positionner le patient sur le Rhino	25
Fonctionnement	26
Dégonflage d’urgence pour RCR	27
Déplacement du Rhino	27
Après Utilisation	28
Nettoyage de Routine	28
Désinfectant	28
Entretien	29
Transport/Stockage	29
Élimination/Recyclage	29
Dépannage	29
Caractéristiques Techniques	30
Garantie	30
Déclaration de Conformité	31

Utilisation Prévue

Le coussin de levage Mangar Rhino de WinnCare est un dispositif de levage gonflable conçu uniquement pour aider le personnel soignant à soulever une personne en position allongée sur le dos depuis le sol. Une fois gonflé, le Rhino soulève le patient à la hauteur d'un lit ou d'un brancard.

Le Rhino est alimenté par un Compresseur Mangar Duo.



VEUILLEZ VOUS RÉFÉRER AUX INSTRUCTIONS RELATIVES AU COMPRESSEUR AIRFLO DUO ET AU MANGAR SWIFT (LE CAS ÉCHÉANT) AVANT DE L'UTILISER.

RHINO

FRANCAIS



Assurez-vous de lire et de comprendre le mode d'emploi avant d'utiliser ce produit. Le non-respect des instructions et des mesures de sécurité contenues dans ce mode d'emploi peut entraîner des dommages et/ou des blessures graves.



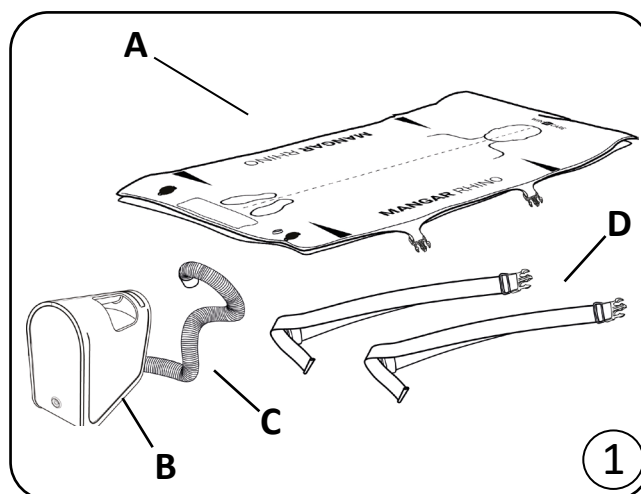
Veillez conserver ce mode d'emploi dans un endroit sûr pour toute référence ultérieure.

AVERTISSEMENTS

- Ce matériel ne doit être utilisé que par des personnes compétentes dans son utilisation.
- L'état de santé de la personne à lever DOIT être évalué avant de commencer le processus de levée.
- Une évaluation individuelle des risques doit toujours être effectuée pour chaque patient avant l'utilisation.
- Assurez-vous que la surface sur laquelle le Rhino est placé est exempte d'objets tranchants. **A NOTER** : Placez une couverture, un tapis de sol, une serviette ou autre sous le Rhino si vous l'utilisez sur une surface rugueuse.
- Si une alaise de transfert a été utilisée pour transférer le patient sur le Rhino, elle doit être retirée de sous le patient avant de commencer la levée.
- Les 4 sections DOIVENT toujours être entièrement gonflées dans l'ordre, du bas vers le haut, afin de maintenir la stabilité. Dégonflez toujours les sections de haut en bas pendant l'utilisation.
- Ne laissez jamais un patient sans surveillance sur le Coussin de Levage Mangar Rhino lorsqu'il est gonflé.
- Le Coussin de Levage Mangar Rhino ne doit être gonflé qu'avec le Mangar Airflo Duo. N'essayez pas de le gonfler avec d'autres dispositifs d'alimentation en air.
- Veillez toujours à ce que le patient soit centré sur le Mangar Rhino avant et pendant le gonflage en vous guidant sur les marques blanches et les sangles de sécurité.
- Assurez-vous que le Coussin de Levage Mangar Rhino est correctement positionné avant le gonflage, avec les marques blanches sur la couche supérieure vers le haut et les valves de gonflage 1 en bas (le plus près du sol) et 4 en haut (le plus loin du sol).
- Si vous utilisez le Rhino avec le Swift Transfer Slide, assurez-vous toujours que les sangles de sécurité soient détachées du Swift une fois le transfert latéral terminé, et rattachées au Rhino avant d'effectuer un levage.

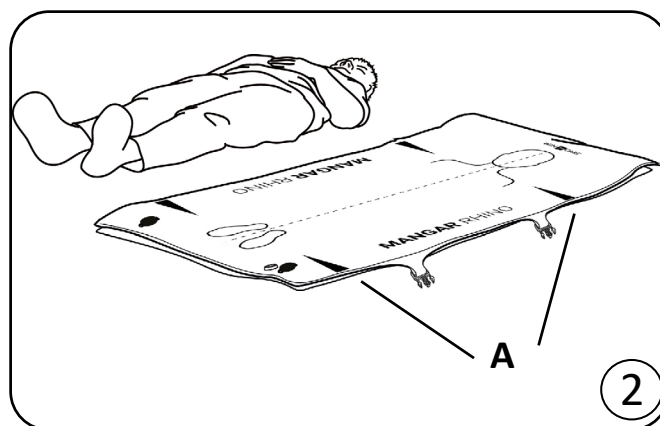
Contenus Standard du Produit - fig. ①

- 1 x Rhino Coussin de Levage (A) avec mode d'emploi
- 1 x Airflo Duo Compressor (B) avec mode d'emploi
- 1 x Flexible pour Airflo Duo (C)
- 2 x Sangles de Sécurité (D)



② Positionnement du patient sur le Rhino - fig.

- Positionnez le Rhino à côté du patient de sorte que les épaules du patient soient au niveau des flèches supérieures (A). **A NOTER :** Placez une couverture, un tapis de sol, une serviette ou autre sous le Rhino si vous l'utilisez sur une surface rugueuse.



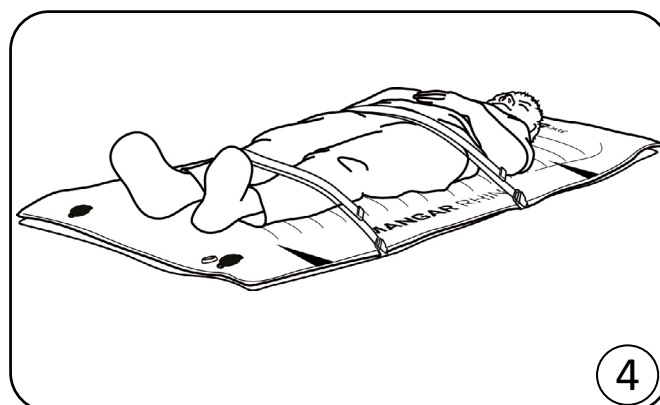
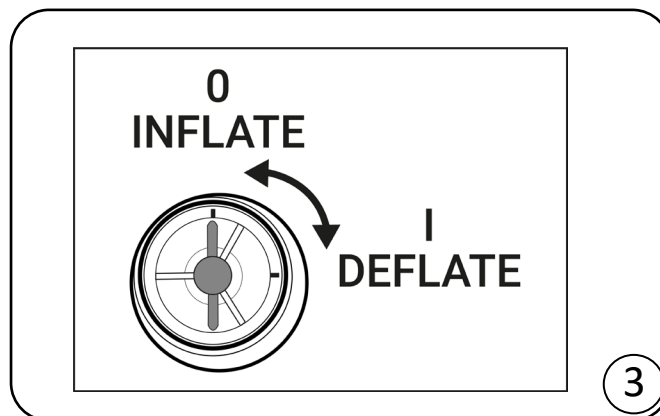
A noter : Avant de gonfler le Rhino, vérifiez que toutes les valves sont en position GONFLER. (fig.3) Les valves peuvent être permutées entre GONFLER et DEGONFLER en poussant la poignée vers l'intérieur et en la tournant.

- Transférez le patient sur le Rhino. Pour ce faire, transférez d'abord le patient sur le Mangar Swift, puis effectuez un transfert latéral sur le Rhino.

AVERTISSEMENT : Consultez toujours le Mode d'Emploi du Mangar Swift avant de l'utiliser.

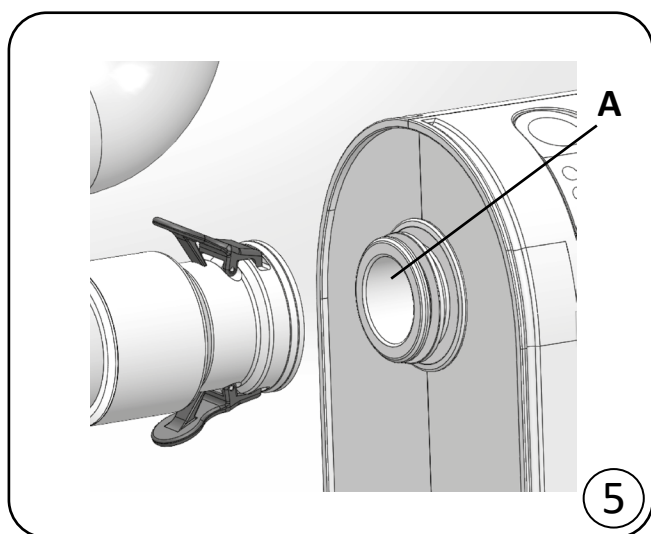
- Avant de gonfler le Mangar Rhino, assurez-vous que le patient est positionné au centre sur le Rhino, puis fixez les sangles de sécurité au-dessus du patient (fig.4), en vous assurant que chaque côté est bien relié aux attaches du coussin de levage Rhino.

AVERTISSEMENT : Les sangles de sécurité se resserrent sur le patient au fur et à mesure que le Rhino est gonflé, ne les serrez donc pas complètement avant d'effectuer la levée. Vérifiez



RHINO

FRANCAIS



toujours tout au long de la levée que les sangles ne sont pas trop serrées autour du patient.

Raccordement de l'Airflo Duo - fig. ⑤

- Raccordez le flexible au compresseur Airflo Duo. (A)
- Placez le Coussin de Levage Rhino à plat sur le sol, le contour du patient vers le haut et les valves numérotées en commençant par le numéro 1 en bas. Assurez-vous que les valves sont orientées vers les pieds du patient.
- Placez le compresseur Airflo Duo de manière à ce qu'il ne gêne pas lors du positionnement du patient.
- L'Airflo Duo peut être utilisé sur secteur ou sur batterie. La pompe passera automatiquement de l'alimentation sur secteur à l'alimentation sur batterie.

Mise en marche et arrêt de l'Airflo DUO - fig. ⑥

- Pour mettre l'appareil en marche, appuyez sur le bouton 'Marche' (A fig.6). L'indicateur d'état de la batterie (B fig. 6) indique la capacité de la batterie au début du fonctionnement.
- Pour éteindre l'appareil, appuyez sur le bouton 'Marche' pendant 2 secondes. Les voyants lumineux s'éteignent.

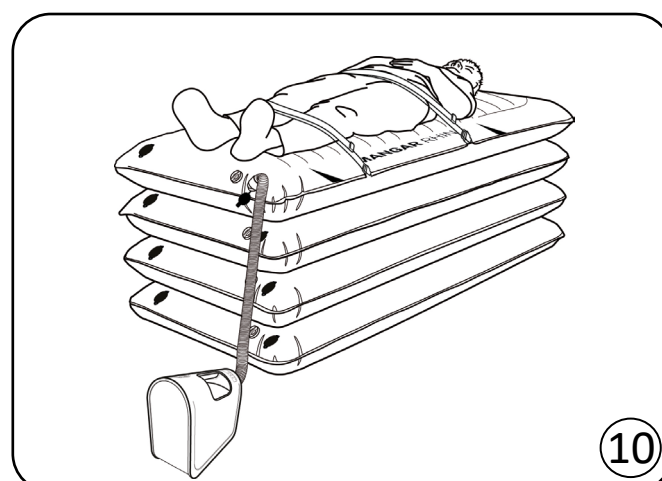
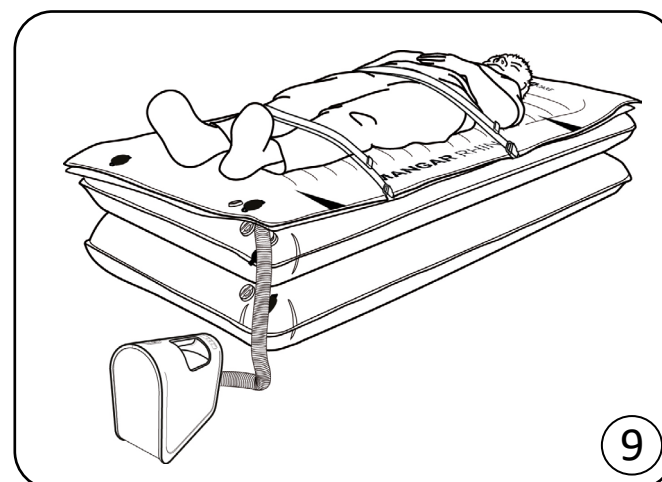
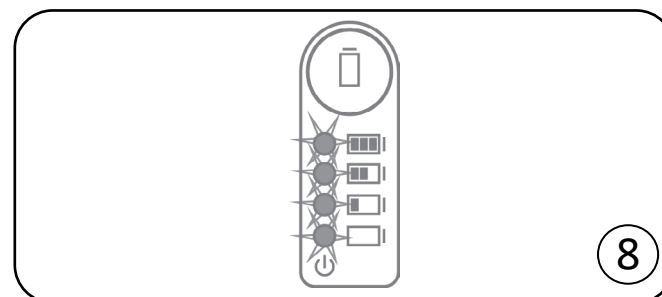
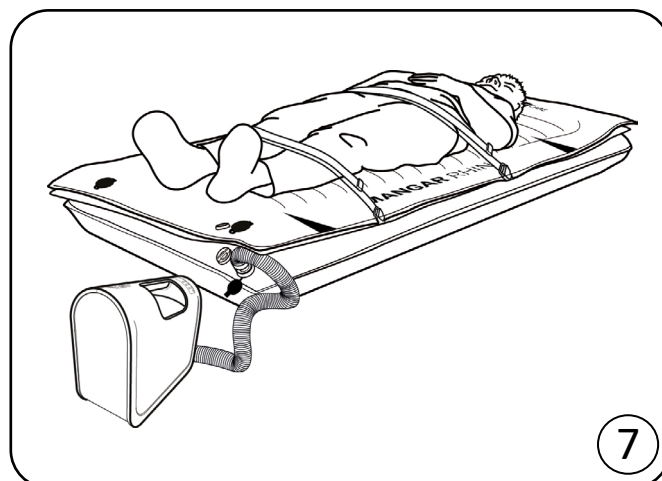
Fonctionnement

A noter : Assurez-vous toujours que toutes les sangles du Rhino ne sont pas coincées sous un objet quelconque avant d'effectuer le levage.

AVERTISSEMENT : Si une alaise de transfert a été utilisée pour transférer le patient sur le Rhino, elle doit être retirée de sous le patient avant de commencer la levée.

- Mettez l'Airflo Duo sur 'Marche'. Connectez le flexible à la valve de la section inférieure numérotée 1 du Coussin de levage Rhino pour le gonfler. (fig.7)
- Poussez le flexible dans la valve 1 et assurez-vous qu'il est bien raccordé. Une fois raccordé, le flexible n'a pas besoin d'être tenu par quelqu'un pendant le gonflage.
- Une fois que la première section est entièrement gonflée, cela est indiqué par le clignotement vert des voyants de la batterie (fig.8) sur l'écran de l'Airflo Duo, ainsi que par un changement de signal sonore.
- Déconnectez ensuite le flexible de la valve 1 et raccordez-le à la valve 2 pour gonfler la deuxième section (fig. 9).
- Continuez à raccorder le flexible aux valves 3 et 4 **dans l'ordre** jusqu'à ce que le gonflage soit terminé, puis déconnectez le flexible du Rhino (fig. 10)

AVERTISSEMENT : Afin de maintenir la stabilité, les sections doivent toujours être **entièrement** gonflées du bas vers le haut, dans l'ordre. Ne jamais dégonfler les sections dans le désordre lorsqu'un patient se trouve sur le Rhino.



- Le patient est maintenant en mesure d'être transféré hors du Rhino.
- Si vous effectuez un transfert vers un lit depuis le Rhino en utilisant le Swift Transfer Slide, réglez le lit à une hauteur légèrement inférieure à celle du Rhino et vérifiez toujours que les freins sont appliqués sur le lit ou autre structure avant d'effectuer le transfert.

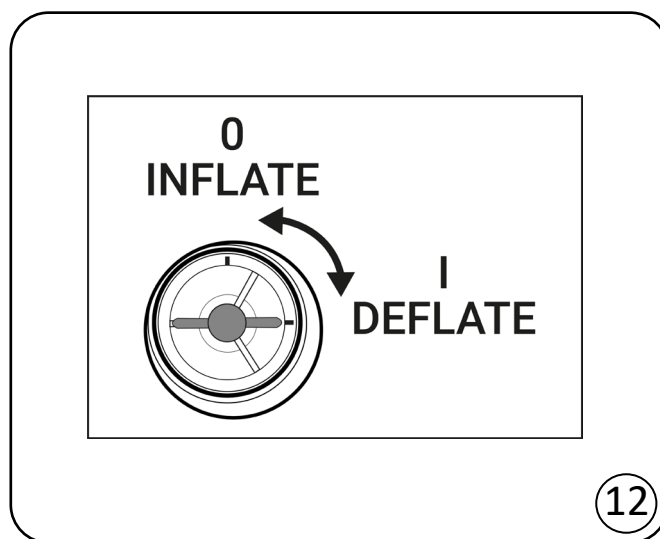
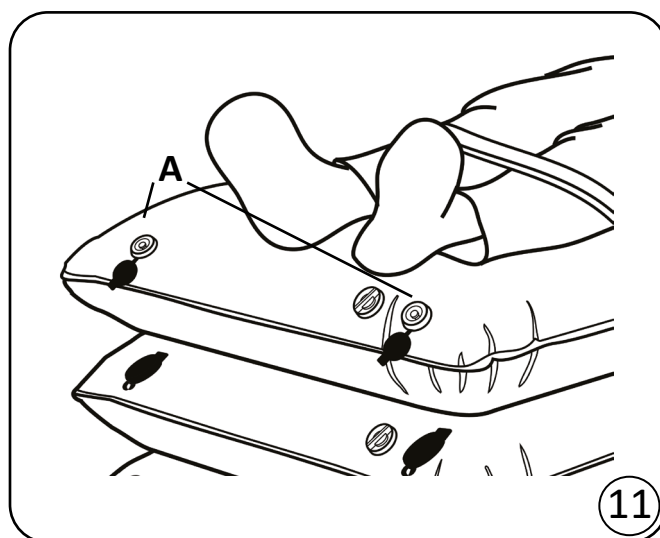
A noter : Pour obtenir la hauteur souhaitée, vous pouvez utiliser le coussin de levage sans gonfler les quatre sections. Chaque section gonflée doit être entièrement gonflée, et les sections ne doivent jamais être gonflées/dégonflées dans le désordre.

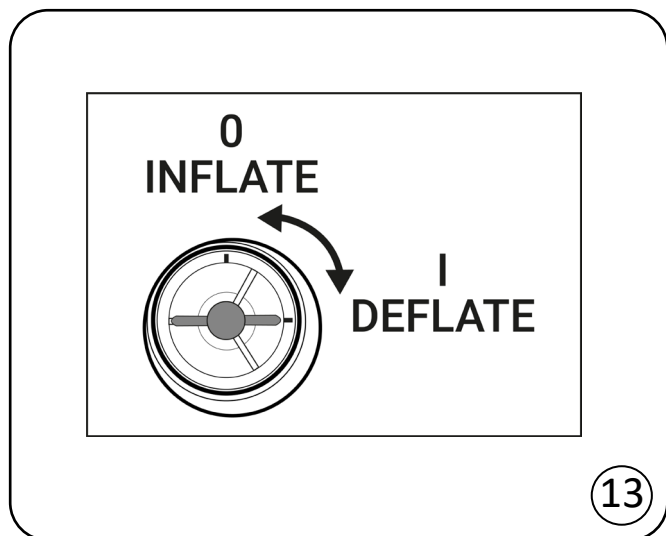
A noter : Pour transférer un patient du Rhino vers une autre structure, une planche de transfert doit être envisagée basée sur une évaluation individuelle des risques.

Dégonflage d'urgence pour RCR :

- Si un patient se trouve sur un Rhino gonflé et qu'une RCR doit être pratiquée, le Rhino peut être dégonflé à une hauteur adaptée à la personne qui pratique la RCR.
- Pour dégonfler le Rhino pour la RCR, veillez toujours à dégonfler les sections dans l'ordre, de haut en bas, afin de maintenir la stabilité.
- Poussez et tournez **les deux** valves au pied de la section supérieure (fig.11) numérotée 4 en position DEGONFLER pour libérer l'air. (fig.12)
- Si la hauteur est toujours inadaptée, poussez et tournez les deux valves au pied de la section 3 pour libérer l'air. Continuez avec les deux autres sections dans l'ordre si nécessaire.

A noter : Après un dégonflage d'urgence, si un regonflage est nécessaire pour soulever le patient, n'oubliez pas de tourner les valves en position GONFLER avant de brancher la pompe. Des valves ouvertes empêcheront le gonflage complet des sections.





Après Utilisation

- Pour dégonfler une fois que l'appareil n'est plus utilisé, ouvrez toutes les vannes des sections 1 à 4 en appuyant sur la vanne et en tournant dans le sens des aiguilles d'une montre jusqu'à la position DÉGONFLER. (fig.13)

A noter : Pendant que le Rhino se dégonfle, l'utilisateur peut commencer à enrouler le Rhino pour l'aider à se dégonfler, mais ce n'est pas nécessaire car le produit se dégonfle sans aide.

- Pour le ranger, repliez le Rhino en commençant par la tête du produit. Assurez-vous que les valves sont tournées vers la position GONFLER et que les bouchons sont remis en place après utilisation.

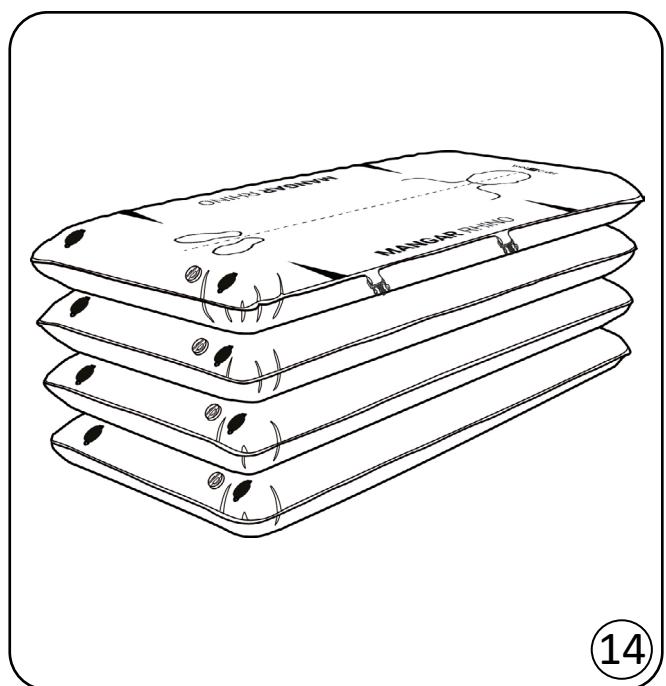
Nettoyage de Routine

A noter : Essayez toujours la saleté ou les liquides renversés dès qu'ils se produisent.

Pour nettoyer, gonflez complètement toutes les sections du Rhino, nettoyez à l'éponge avec un nettoyant liquide exclusif non abrasif ou un désinfectant. Des lingettes Universelles Clinell ou similaires peuvent être utilisées. Bien sécher. **Ne pas sécher avec de l'air chaud.**

Désinfectant

Le Rhino doit être complètement gonflé et pré-nettoyé en le lavant avec du détergent et de l'eau, soigneusement rincé puis désinfecté à l'aide d'une solution diluée au 1/10 contenant de l'eau de Javel domestique et d'eau (1 dose d'eau de Javel pour 10 doses d'eau froide). Laissez la solution sur le Rhino pendant environ 10 minutes avant de rincer abondamment à l'eau claire et froide. Laisser sécher à l'air libre avant stockage. **Ne pas sécher avec de l'air chaud.**



Entretien

Hormis le nettoyage de routine, le Rhino ne nécessite aucun entretien.

WinnCare recommande que votre Rhino soit inspecté chaque année par votre fournisseur ou par une autre personne qualifiée.

Si nécessaire, WinnCare peut assurer l'inspection mentionnée ci-dessus dans le cadre d'un contrat de service annuel (Royaume-Uni uniquement). Veuillez contacter notre Service Client pour plus détails au numéro gratuit 0800 2800 485.

Transport / Stockage

Débranchez le compresseur Airflo Duo du Rhino avant le transport afin d'éviter un gonflage accidentel du coussin.

Assurez-vous que le Rhino est propre et bien sec avant de le ranger pour éviter d'endommager le produit. Conservez le dans un environnement sec.

WinnCare vous recommande de vous assurer que l'Airflo Duo est complètement chargé avant de le ranger. Pour entretenir la batterie Airflo Duo lorsqu'elle est stockée pendant de longues périodes, assurez-vous qu'elle soit complètement chargée tous les 3 mois.

Élimination / Recyclage

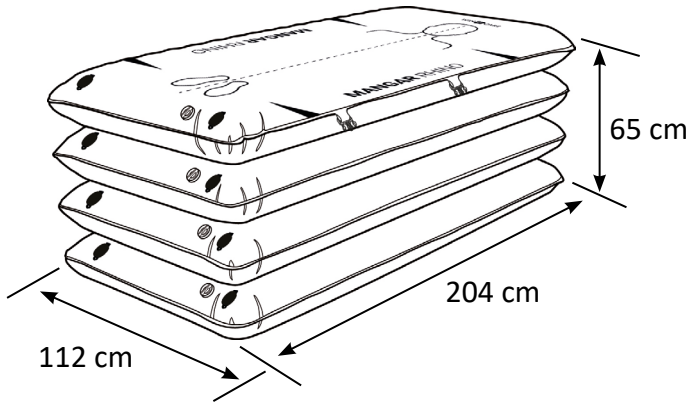
Lorsque le Rhino a atteint la fin de sa durée de vie, jetez-le en utilisant le système de recyclage/élimination des déchets de votre collectivité locale.

Lorsque l'Airflo Duo a atteint la fin de sa durée de vie, retirez la batterie pour une élimination sûre et jetez l'Airflo Duo en utilisant le système de recyclage/élimination des déchets de votre collectivité locale.

Dépannage

Pour obtenir de l'aide pour résoudre un problème, veuillez contacter notre service clientèle en appelant le +44(0)1544 267674 or email customerservices@winnCare.uk

Caractéristiques Techniques



Poids maximal de l'utilisateur :	500kg (78 pierres)*
Hauteur (environ):	65cm (26")
Longueur totale en cm (environ):	204cm (80")
Largeur totale (environ) :	112cm (44")
Poids :	7,5kg (16.5lbs)
Pression d'air maximum :	0.14bar (2psi)
Température Max/Min :	+45°C / 5°C
Temps de gonflage :	2-3 minutes (selon le poids de l'utilisateur)
Matière :	Tissu en nylon enduit de polyuréthane avec des propriétés anti-dérapantes et antimicrobiennes.

*Le produit a été testé jusqu'à 500 kg, mais une évaluation individuelle des risques doit toujours être effectuée pour chaque patient.

Garantie

La garantie est donnée contre les défauts de matériaux et de fabrication et comprend les pièces, les éléments et la main-d'œuvre. La garantie n'est pas valable en cas d'usure normale, de dommages intentionnels, de négligence courante, d'utilisation abusive ou de modification ou de réparation non autorisée par des personnes non qualifiées.

Les déclarations suivantes n'affectent pas les droits légaux du consommateur. Ce produit est vendu reposant sur la compréhension qu'en cas de défaut de fabrication ou de matière apparaissant pendant la période de garantie, le défaut sera rectifié gratuitement à condition que :

Des documents sont fournis (par exemple, facture d'achat, bon de livraison) prouvant que la réclamation est faite pendant la période de garantie.

() Le défaut n'est pas attribuable à des dommages accidentels (soit durant le transport ou autrement), à une mauvaise utilisation ou à une réparation non autorisée.

Numéro de série Rhino :
Numéro de série Airflo Duo :
Date d'achat :
Numéro de facture/Bon de livraison :

Mangar International Ltd, exerçant sous le nom de WinnCare, se réserve le droit de modifier les caractéristiques techniques du produit et/ou toute information dans ce document sans préavis.

RHINO

FRANCAIS

Déclaration de conformité

Mangar International as manufacturer hereby declares that the following products conform to the:

- Applicable provisions of Regulation (EU) 2017/745 of the European Parliament and of the Council of 5 April 2017
- UK Medical Devices Regulations 2002

and following standards:

BS EN 60601-1-6:2010 and A1:2015.

BS EN 60601-1:2006 and A12:2014.

BS EN 60601-1-11:2015.

BS EN 62366-1:2015.

Trade name:

Airflo Duo with Rhino Lifting Cushion

Basic UDI-DI:

5020833MPCA221332PR

Product Classification:

ISO 9999:2016, 12 36 18 Assistive products for lifting persons

Classification:

MDR Class 1

European Authorised Representative: WinnCare France, 4, Le Pas du Château,
85670 Saint-Paul-Mont-Penit – France,
Tél : +33 (0)2 51 98 55 64,
www.winnCare.fr

21.09.2022

Place and Date



Simon Claridge, CEO



RHINO

FRANCAIS

WIN CARE

WinnCare is a trading name of Mangar International Ltd.

Mangar International Ltd, Presteigne, Powys,
Wales, LD8 2UF

United Kingdom

Tel: +44 (0)1544 267674

Fax: +44 (0)1544 260287

enquiries@winnCare.uk

mangarhealth.com



WINNCARE France
4, Le Pas du Château -
85670 Saint-Paul-Mont-
Penit - France
Tél : +33 (0)2 51 98 55 64
www.winnCare.fr

EC REP